

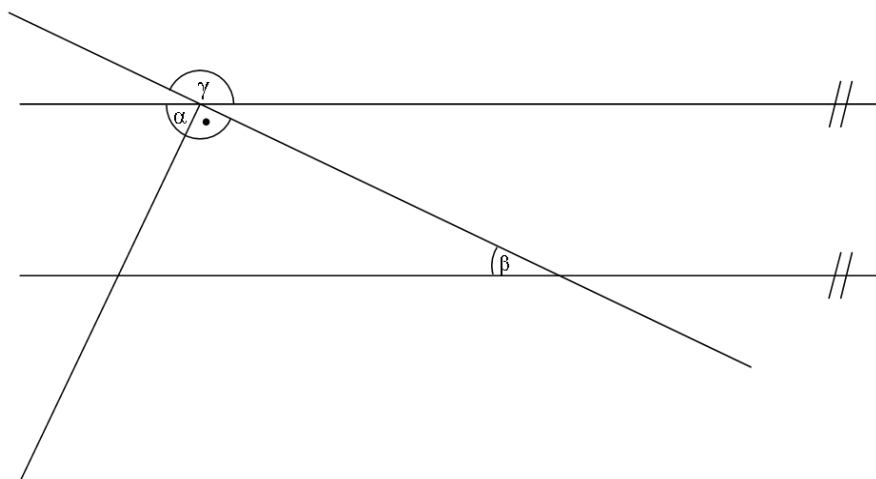


TEST VŠEOBECNÝCH ZNALOSTÍ
1. ROČNÍK

A.

1. Jak se máš a co tě zajímá?
2. Koho si nejvíc vážíš a proč?
3. Jaké vlastnosti by měl mít tvůj přítel?
4. Čeho bys chtěl(a) v životě dosáhnout?
5. Může být člověk nesmrtelný?
6. Co vzkážeš starší generaci?
7. Kterou knihu jsi naposledy četl(a)?
8. Kterou kulturní akci jsi v poslední době navštívil(a) a jak se ti líbila?
9. Který hudební skladatel, případně hudební dílo ti je nejbližší?
10. Máš oblíbeného herce? Kterého?
11. Byl(a) jsi v poslední době na výstavě? Na jaké?
12. Jak ses dozvěděl(a) o naší škole a co od ní očekáváš?
13. Na plnění balónek se dá použít jako nejlehčí plyn vodík. Navrhni jak by se dal vyrobit z vody.
14. Na výrobu střelného prachu je potřeba použít nějakou látku podporující oxidaci. Používá se:
a) HCl b) NaCl c) H₂O d) KNO₃
15. Proč se mezi skalami vyskytuje ozvěna?
16. Kocourkovští se rozhodli postavit největší klavír na světě. Bude přesně ze stejných materiálů jako normální klavír jen bude 10krát větší. Jaký bude mít zvuk ve srovnání s normálním klavírem?
17. Imunitní systém zabezpečuje:
a) prostorovou orientaci
b) dostatek vitamínu IMU
c) ochranu proti cizím organismům
d) zásobování kyslíkem
18. Co je to hormon? Znáš nějaký konkrétní příklad?
19. Kdy je na jižním pólu polární noc?
20. Jaké nejvýznamnější zemědělské plodiny vyváží země Latinské Ameriky?
21. Kdy přestaly být Čechy součástí habsburské monarchie?

28. Urči velikost úhlu α , jestliže úhel $\beta = 25^\circ$



a) $\alpha = 115^\circ$ α

b) $\alpha = 25^\circ$

c) $\alpha = 65^\circ$

B. Zkouška z anglického jazyka

Read the following letter and answer the questions. Use the whole sentences. (Přečti si následující dopis a odpověz na otázky celými větami.)

Dear Sue,

I'm very pleased that we're going to be penfriends. I'll tell you a little about myself, and you can do the same when you write to me.

I come from Dundee, but I'm a student at Durham University, in the north of England. I'm studying French and German and I also know a little Spanish, so I can speak four languages.

I live in Durham Castle, because the Castle is a part of the University, with about thirty other students. The course started two years ago, and I'm in my third year. After the course I'm going to work in France.

I'm looking forward to hearing from you!

Best wishes

Peggy Jones

1. Where is Peggy studying? _____

2. Can she speak Italian? _____

3. When did the course start? _____

4. What is she going to do after the course? _____

5. Who does she live with? _____

C. Úkoly pro uchazeče hudebního oboru

1. Zapiš do notové osnovy paralelní stupnici ke stupnici h moll:

2. Vyškrtni hudební nástroj, který do uvedené skupiny nepatří:

trubka – varhany – harfa – dudy – fagot – příčná flétna – lesní roh

3. Napiš, ve kterém oboru působily (působí) následující osobnosti:

Ema Destinová

Jiří Bělohlávek

Josef Suk

František Škroup

Pavel Šporcl

D. Úkoly pro uchazeče literárně-dramatického oboru

1. Jaké divadelní žánry znáš? Napiš nejméně tři:

1)

2)

3)

2. Na tvorbě divadelního představení se mohou kromě herců podílet ještě další profese, napiš názvy nejméně tří dalších:

1)

2)

3)

3. Jak se jmenuje ocenění, udělované každoročně nejlepším českým divadelním hercům a herečkám?

a) cena Oscar

b) cena Thálie

c) cena Alfréda Radoka

Bonusová otázka: Co všechno má podle Tebe umět herec? (*ocenili bychom zejména to, jestli student napíše i jiné dovednosti než naučit se text*)